

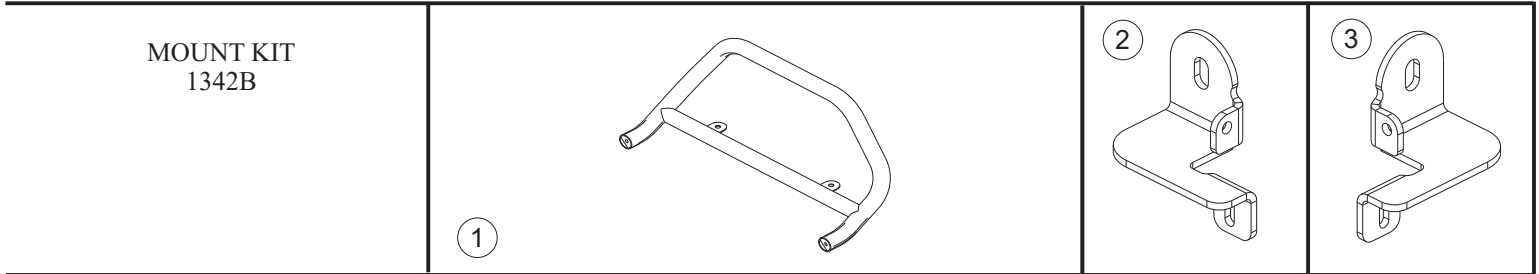


INSTRUCTIONS-INSTRUCCIONES-CONSIGNES

APPLICATION: 2001-05 TOYOTA RAV-4

APLICACIÓN: TOYOTA RAV-4, MOD. 2001-05

APPLICATION: TOYOTA RAV-4 2001-05



ITEM	QTY	CONTENTS - CONTENIDO - CONTENU	TOOLS - HERRAMIENTA - OUTILS
1	1	SAFARI BAR ASSEMBLY (PURCHASED SEPARATELY)	3/4" SOCKET 13MM SOCKET 10MM SOCKET 3" EXTENSION RATCHET SMALL FLAT SCREWDRIVER TORQUE WRENCH UTILITY KNIFE
2,3	2	BRACKET, PASSENGER (2) AND DRIVER (3)	
4	2	1/2-13 X 2.00" HEX HEAD BOLT	
5	4	1/2" FLAT WASHER	
6	2	1/2" LOCK WASHER	
7	2	M8-1.25 X 25MM HEX HEAD BOLT	
8	2	8MM FLAT WASHER	
9	2	8MM LOCK WASHER	
10	2	M6-1.00 X 25MM HEX HEAD BOLT	
11	2	6MM FLAT WASHER	
12	2	6MM LOCK WASHER	
1	1	BARRA PARA PARRILLA SAFARI (SE COMPRA SEPARADO)	
2,3	2	SOPORTE, ACOMPAÑANTE (2) Y EL CONDUCTOR (3)	
4	2	PERNOS CON CABEZA HEXAGONAL DE 1/2-13 X 2,00"	
5	4	ARANDELAS PLANAS SAE DE 1/2"	
6	2	ARANDELAS DE PRESIÓN DE 1/2"	
7	2	PERNOS CON CABEZA HEXAGONAL M8-1,25 X 25 MM	
8	2	ARANDELAS PLANAS DE 8MM	
9	2	ARANDELAS DE PRESIÓN DE 8MM	
10	2	PERNOS CON CABEZA HEXAGONAL M6-1,00 X 25 MM	
11	2	ARANDELAS PLANAS DE 6MM	
12	2	ARANDELAS DE PRESIÓN DE 6MM	
1	1	MONTAGE DE LA BARRE PARE-CHOCES SAFARI (ACHETE SEPARMENT)	DOUILLE 3/4 PO DOUILLE 9/16 PO DOUILLE 13MM DOUILLE 10MM RALLANGE 3 PO CLIQUET PETIT TOURNEVIS A BOUT PLAT CLE DE COUPLE COUTEAU
2,3	2	SUPPORTS, PASSAGER (2) ET CONDUCTEUR (3)	
4	2	BOULON A TETE HEXAGONALE DE 1/2-13 X 2,00 PO	
5	4	RONDELLE PLATE 1/2 PO	
6	2	RONDELLE A FREIM DE 1/2 PO	
7	2	BOULONS A TETE HEXAGONALE M8-1,25 X 25MM	
8	2	RONDELLE PLATE 8MM	
9	2	RONDELLE FREIN 8MM	
10	2	BOULONS A TETE HEXAGONALE M6-1,00 X 25MM	
11	2	RONDELLE PLATE 6MM	
12	2	RONDELLE FREIN 6MM	

- STEP 1. Remove the contents from box and check for damage. Verify all parts are present. Read instructions completely before beginning.
- STEP 2. Remove six 6mm hex head bolts with 10mm socket and two plastic push pins (near center) with screw driver so that plastic shroud can be moved to access front frame cross member.
- STEP 3. Determine passenger and driver brackets. **NOTE:** Brackets line up with farthest outside 6mm hex head bolts previously removed.
- STEP 4. Attach brackets to cross member using metric fasteners as shown. Recommended torque value is 23 Ft. Lbs. for 8mm fasteners. Leave 6mm fasteners loose.
- STEP 5. Trim a notch in plastic shroud to clear back side of brackets on each side so that it can be re-fastened.
- STEP 6. Remove 6mm fasteners from brackets and reinsert with plastic shroud in place. Replace four factory

6mm hex head bolts and plastic push pins through remaining holes in plastic shroud. **NOTE:** Factory 6mm hex head bolts with shoulder go through plastic bumper tabs. Recommended torque value is 9 Ft. Lbs. for 6mm fasteners.

STEP 7. Attach Safari Bar to mount brackets using 1/2" fasteners. Level and adjust Safari Bar as desired and

- PASO 1. Retire el contenido de la caja y verifique que ninguna pieza se haya dañado. Verifique que no falte ninguna pieza. Lea las instrucciones completamente antes de comenzar.
- PASO 2. Retire los seis pernos hexagonales de 6 mm con el dado de 10 mm y las dos clavijas de plástico del tipo "a presión" (cerca del centro) con el destornillador de modo que la cubierta protectora de plástico se pueda correr para obtener acceso a la pieza transversal de la parte delantera de la carrocería.
- PASO 3. Identifique los soportes del lado del acompañante y el conductor. **NOTA:** Los soportes deben estar alineados con los pernos hexagonales de 6 mm, ubicados en el extremo más alejado, que se retiraron anteriormente.
- PASO 4. Instale los soportes en la pieza transversal con los sujetadores métricos como se muestra. Los valores recomendados del momento un torque son 23 libras-pies a los sujetadores de 8mm. Deje los sujetadores de 6 mm flojos.
- PASO 5. Corte una muesca en la cubierta protectora de plástico para dejar un espacio a cada lado en la parte de atrás de los soportes de modo que se pueda volver a instalar.
- PASO 6. Retire los sujetadores de 6 mm de los soportes y vuelva a insertar la cubierta protectora de plástico en el lugar. Vuelva a colocar los cuatro pernos hexagonales de 6 mm provistos de fábrica y las clavijas de plástico del tipo "a presión" a través de los agujeros restantes en la cubierta protectora de plástico. **NOTA:** Los pernos hexagonales de 6 mm con hombro provistos de fábrica deben atravesar las salientes del parachoques. Los valores recomendados del momento un torque son 9 libras-pies a los sujetadores de 6mm.
- PASO 7. Coloque la parrilla delantera Safari sobre los soportes con los sujetadores de 1/2". Nivele y ajuste la parrilla delantera Safari como desee y que los sujetadores estén apretados. Los valores recomendados del momento un

- ETAPE 1. Enlevez le contenu de la boîte et vérifiez pour tout dommage. Vérifiez que toutes les pièces y sont. Lisez complètement les instructions avant de commencer.
- ETAPE 2. Retirez les 6 boulons 6mm à tête hexagonale à l'aide de la douille 10mm et les deux punaises de plastique (près du centre) à l'aide du tournevis afin de pouvoir déplacer le bouclier de plastique et accéder à la transversale avant du châsse.
- ETAPE 3. Etablissez les côtés passager et conducteur. **NOTA :** Les supports s'alignent aux boulons 6mm à tête hexagonale retirés précédemment qui se situent aux extrémités.
- ETAPE 4. Fixez les supports à la transversale à l'aide des attaches métriques tel qu'illustré. Les valeurs de couple recommandées sont les attaches de 8mm 23 pieds-livres. Ne serrez pas les attaches 6mm.
- ETAPE 5. Taillez une encoche dans le bouclier de plastique pour dégager le côté arrière des supports afin de pouvoir les reposer.
- ETAPE 6. Retirez les attaches 6mm des supports et ré-insérez-les avec le bouclier de plastique en place. Reposez quatre boulons de l'usine 6mm à tête hexagonale et les punaises de plastique dans les trous restants dans le bouclier de plastique. **NOTA :** Les boulons de l'usine 6mm à tête hexagonale avec épaules vont dans les languettes de plastique du pare-chocs. Les valeurs de couple recommandées sont les attaches de 6mm 9 pieds-livres.
- ETAPE 7. Fixez la barre pare-choc Safari à l'aide des attaches de 1/2 po. Serrez à main. Nivelez et ajustez la barre pare-choc

FRONT, FRAME CROSS MEMBER
DELANTERA, PIEZA TRANSVERSAL DE LA CARROCERÍA
TRANSVERSALE AVANT DU CADRE

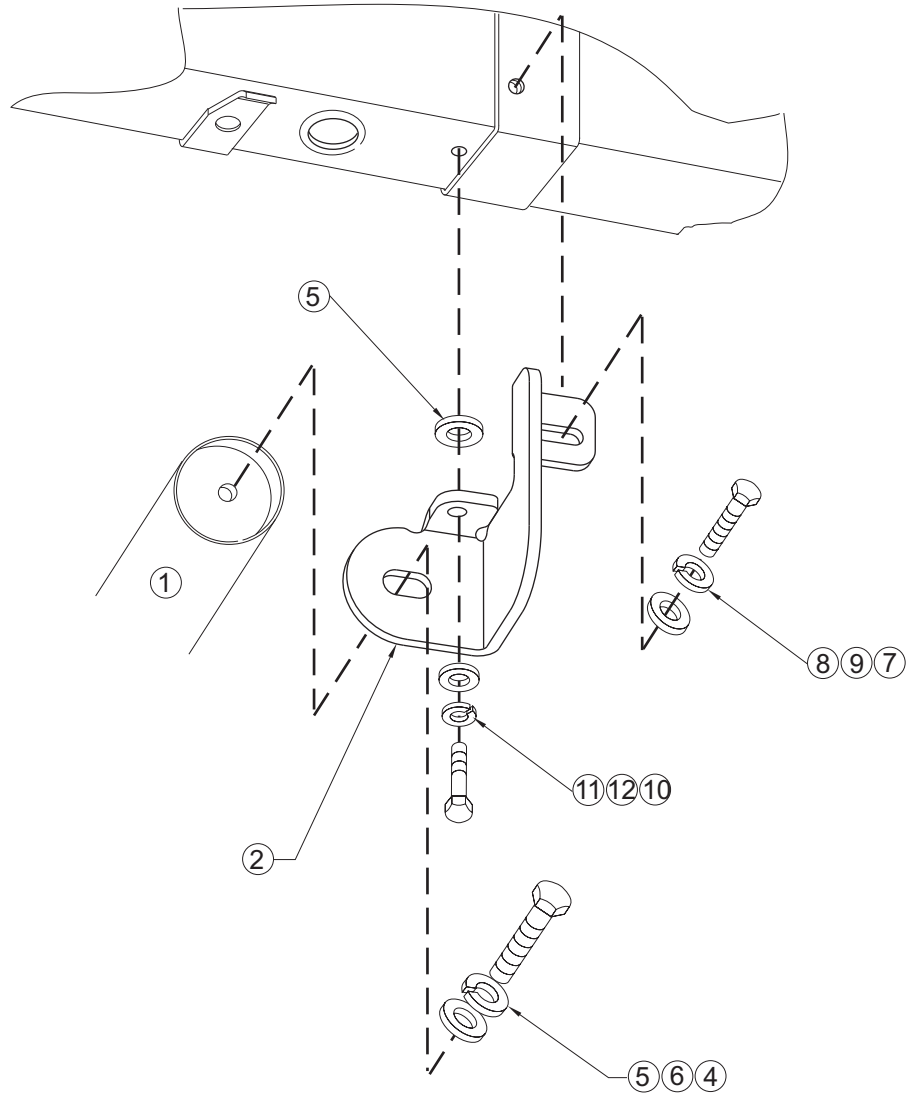


FIGURE 1 FIGURA 1 FIGURE 1
INSTALLATION VIEW OF PASSENGER SIDE, DRIVER SIDE OPPOSITE
VISTA DE LA INSTALACIÓN DEL LADO DEL ACOMPAÑANTE OPUESTO AL LADO DEL CONDUCTOR
VUE DU MONTAGE DU COTE PASSAGER, COTE CONDUCTEUR EN FACE